



Secador de mãos V-JET NOFER V300 azul-marinho

Descrição

- Secador de mãos de alta gama. Funcionamento a alta velocidade sem o uso de ar quente.
- Alto rendimento. Até 85% menos consumo de energia do que os secadores convencionais.
- Protecção anti-bacteriana Microban® incluída no plástico durante o fabrico.
- ZeroSmell® gel CK1 sistema de neutralização de odores e filtro HEPA opcional.
- Com tanque de água e filtro de ar.
- Fornecido com uma escova de limpeza para prevenir ou resolver problemas de entupimento causados pela sujidade.
- Adequado para comunidades e locais de muito alta frequência de utilização.
- Robusto, resistente ao vandalismo e seguro porque é construído sem arestas vivas ou outros elementos perigosos.
- Em conformidade com as directivas europeias de segurança (CE).

Texto sugerido para prescrição

Secador de mãos NOFER, ar injectado activado por sensor, potência do motor de 1760 W sem utilização de ar quente. Caixa em ABS azul-marinho. Dimensões: 617 altura x 300 largura x 194 profundidade (mm).

Componentes

- Caixa exterior em ABS de alto impacto.
- Depósito de água e filtro de ar em ABS de alto impacto.
- Com limitador térmico de segurança e encerramento automático do vandalismo.
- Protecção Antibacteriana Microban®, incluída no plástico durante o fabrico.
- ZeroSmell® gel CK1 sistema de neutralização de odores e filtro HEPA opcional.
- Escova de limpeza para prevenir ou resolver problemas com bloqueios de sujidade.

Operação

Coloque as suas mãos no canal interior do dispositivo, sem as mover.

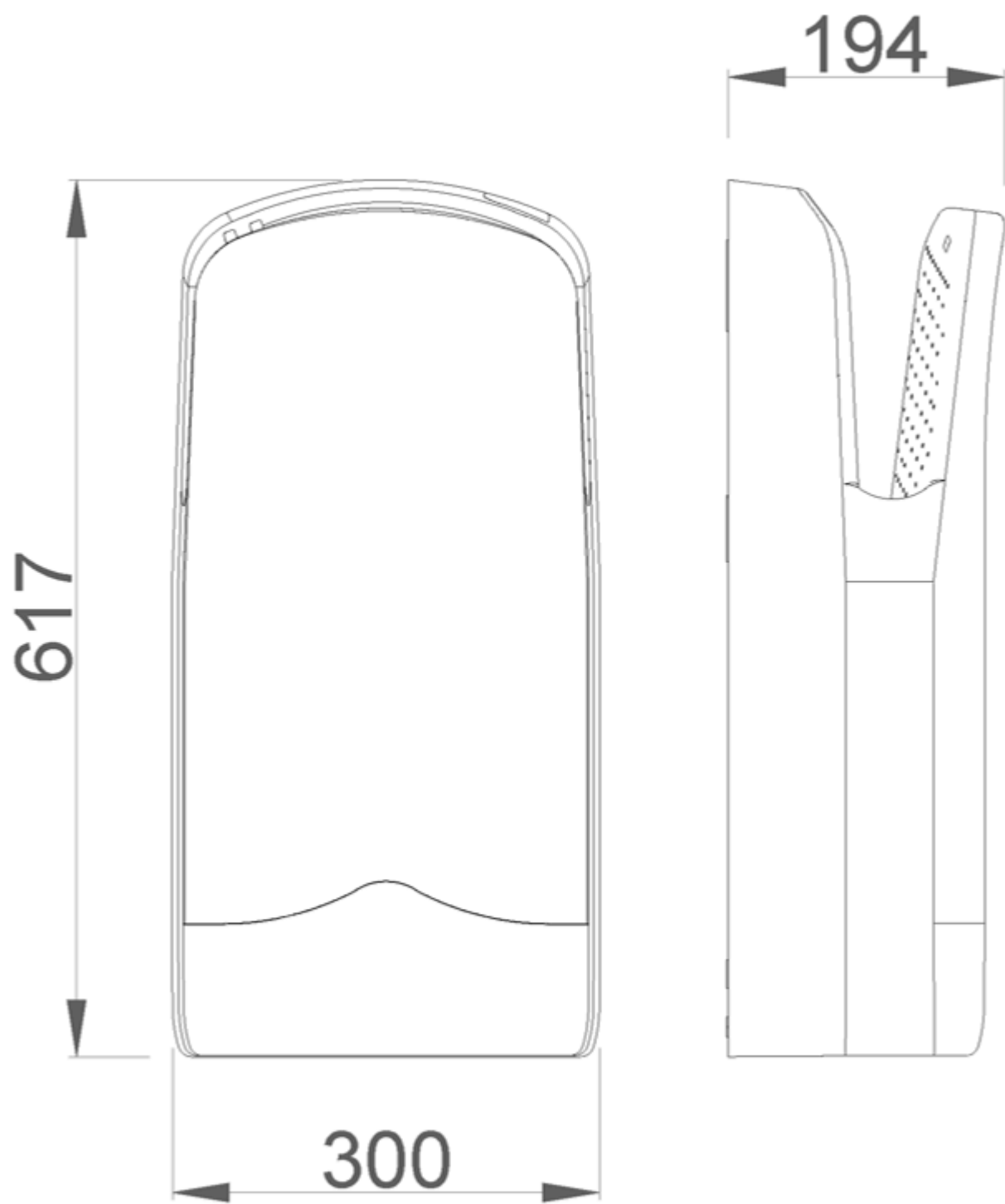
Limpeza

Recomendamos a limpeza com um pano de algodão ligeiramente humedecido numa solução com sabão. Depois seca.

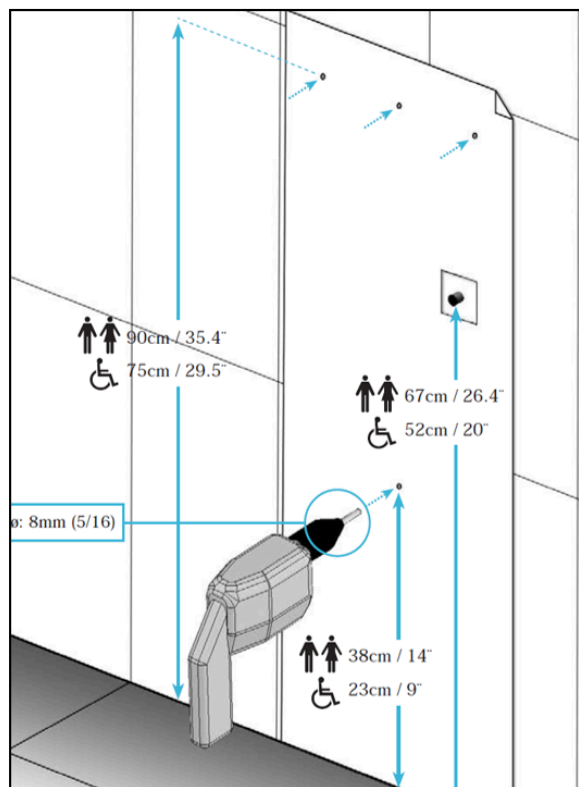
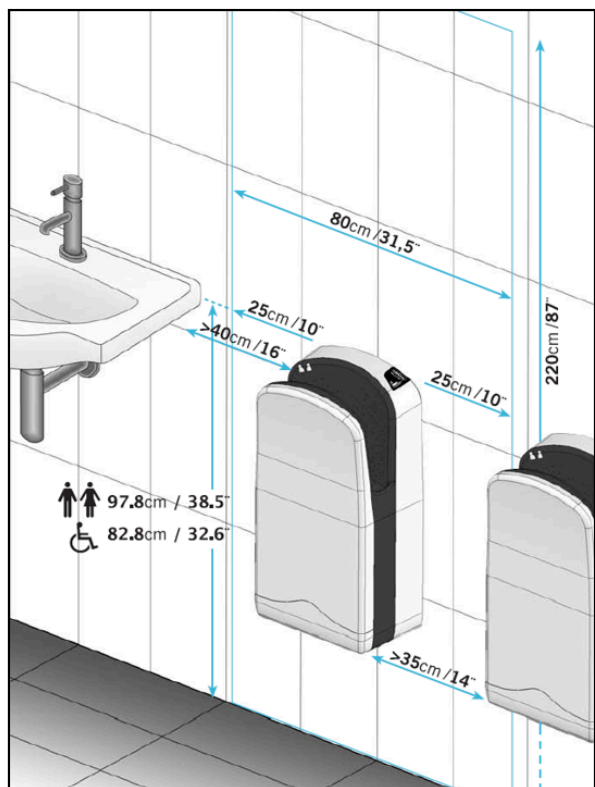
Características técnicas

- Material:** ABS
Acabamento: Azul-marinho
Espessura: 3 mm
Temperatura de saída de ar: a uma temperatura ambiente de 20°C
Tipo de motor: 2 motores universais
Velocidade do motor: 30000 r.p.m.
Velocidade do ar: 370 km/h
Taxa de fluxo de ar: 3600 l/min
Potência total: 1760 W
Potência do motor: 1760 W
Voltagem/frequência: 220-240 V - 50/60 Hz.
 110/120 V~ versão disponível (a pedido)
Isolamento eléctrico: Classe II
Consumo: máximo 8 A
Nível sonoro a 2 metros: 70 dBA
Classificação de protecção por projecção: IPX1
Dimensões: 617 altura x 300 largura x 194 profundidade (mm)
Peso líquido total: 9,55 kg
Tempo estimado de secagem: 10-15 segundos

Esquema dimensional



En zonas de alta frecuencia de uso, se recomienda instalar un secamanos para cada lavamanos. En zonas con baja frecuencia de uso se recomienda un secamanos por cada dos lavamanos o dos secamanos por cada tres lavamanos. A continuación se muestran las medidas recomendadas para la instalación, tanto en caso de baño standard como adaptado.



Ctra. Laureà Miró, 385-387
08980 | Sant Feliu de Llobregat,
Barcelona - Espanha
T. +34 934 742 423
F. +34 934 743 548
nofer@nofer.com
www.nofer.com

PRODUCTOS
RELACIONADOS



01303.AS



01303.BD



01303.CH

Estas especificações podem ser modificadas e/ou alteradas devido a requisitos de fabrico.